

Cilindri a corsa breve Serie QL

Nuovi Modelli

Serie QL: doppio effetto, magnetici e non magnetici
 Ø 12, 16, 20, 25, 32, 40, 50, 63, 80, 100 mm

- » Design compatto
- » Peso ridotto
- » Facilità di installazione



I cilindri a corsa breve Serie QL sono stati realizzati in sette diversi alesaggi dal Ø 12 al Ø 100 per coprire al meglio qualsiasi esigenza applicativa.

Dal confezionamento all'assemblaggio fino alla movimentazione di meccanismi di macchine per la lavorazione del legno.

Il peso ridotto del corpo in alluminio e il design compatto rendono l'installazione di questo cilindro semplice e rapida favorendone l'utilizzo in sistemi di movimentazione e applicazioni industriali con spazi ridotti.

La Serie QL, oltre a essere disponibile nella versione a doppio effetto magnetico e non magnetico, offre la possibilità di soddisfare anche soluzioni costruttive particolari tramite l'utilizzo di accessori come i fissaggi a piedini larghi o stretti.

CARATTERISTICHE GENERALI

Tipo di costruzione	a profilo compatto
Funzionamento	doppio effetto
Materiali	corpo: AL anodizzato stelo: acciaio INOX rullato guarnizioni pistone: NBR guarnizioni stelo: PU
Temperatura d'esercizio	0°C ÷ 80°C (con aria secca -20°C)
Tipo di fissaggio	per mezzo di viti o ancoraggi
Pressione d'esercizio	1 ÷ 10 bar (doppio effetto)
Fluido	Aria filtrata in classe 7.8.4 secondo ISO 8573-1 Nel caso si utilizzasse aria lubrificata, si consiglia olio ISOVG32 e di non interrompere mai la lubrificazione.
Corse	vedi tabella corse disponibili
Alesaggi	Ø 12, 16, 20, 25, 32, 40, 50, 63, 80, 100
Utilizzo con sensori	CSC

TABELLA CORSE STANDARD PER CILINDRI CORSA BREVE SERIE QL

■ = Doppio effetto ✕ = Doppio effetto corse lunghe ● = Doppio effetto stelo passante

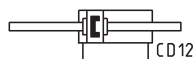
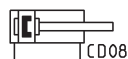
CORSE STANDARD																		
Ø	5	10	15	20	25	30	35	40	45	50	75	100	125	150	175	200	250	300
12	■	■	■	■	■	■												
16	■	■	■	■	■	■												
20	■	■	■	■	■	■	■	■	■	■								
25	■	■	■	■	■	■	■	■	■	■								
32	■	■	■	■	■	■	■	■	■	■	■	■	✕	✕	✕	✕	✕	✕
40	■	■	■	■	■	■	■	■	■	■	■	■	✕	✕	✕	✕	✕	✕
50		■	■	■	■	■	■	■	■	■	■	■	✕	✕	✕	✕	✕	✕
63		■	■	■	■	■	■	■	■	■	■	■	✕	✕	✕	✕	✕	✕
80		■	■	■	■	■	■	■	■	■	■	■	✕	✕	✕	✕	✕	✕
100		■	■	■	■	■	■	■	■	■	■	■	✕	✕	✕	✕	✕	✕

ESEMPIO DI CODIFICA

QL	M	2	A	032	A	050
QL	SERIE					
M	VERSIONE M = Magnetico N = Non magnetico					
2	FUNZIONAMENTO 2 = doppio effetto 3 = doppio effetto, stelo passante (solo versione M)			SIMBOLI PNEUMATICI CD08 (M) - CDB1 (N) CD12 (M)		
A	CARATTERISTICHE MATERIALI A = stelo acciaio INOX rollato - profilo AL					
032	ALESAGGIO 012 = 12 mm 016 = 16 mm 020 = 20 mm 025 = 25 mm 032 = 32 mm 040 = 40 mm 050 = 50 mm 063 = 63 mm 080 = 80 mm 100 = 100 mm					
A	TIPO COSTRUTTIVO A = standard L = Corse lunghe (>100mm)					
050	CORSA (vedi tabella corse)					
	= Standard M = Stelo maschio					
	= Standard EX = Atex					

SIMBOLI PNEUMATICI

I simboli pneumatici indicati nell'ESEMPIO DI CODIFICA sono riportati di seguito.



ACCESSORI CILINDRI CORSA BREVE SERIE QL



Ancoraggio a piedini Mod. B-QL



Ancoraggio a piedini stretto Mod. BN-QL



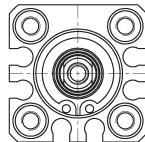
Tutti gli accessori sono forniti separatamente al cilindro.

POSIZIONAMENTO CAVE SENSORE:

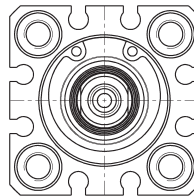
∅12



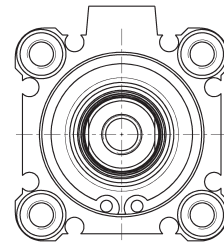
∅16



∅20/∅25



∅32/∅40/∅50
∅63/∅80/∅100



Cilindri corsa breve non magnetici Serie QL

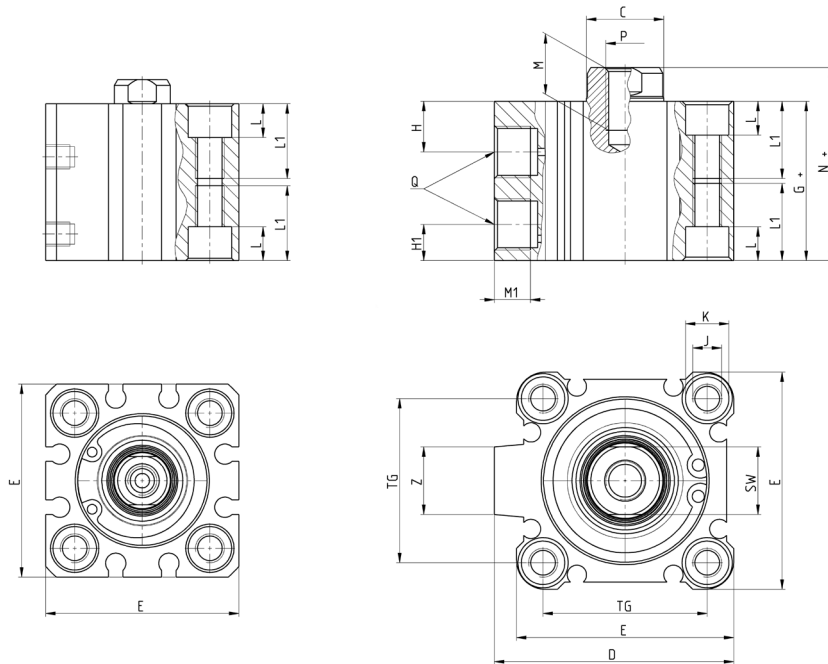


+ = sommare la corsa

CILINDRI SERIE QL

∅12/∅16/∅20/∅25

∅32/∅40/∅50/∅63/∅80/∅100



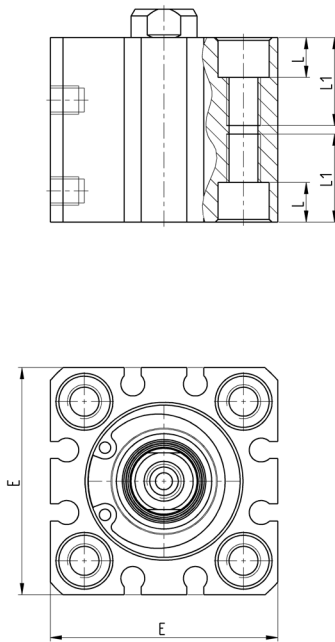
INGOMBRI																			
∅	Range di corse (mm)	_g C	D	E	G	H	H1	J	_g K	L	L1	M	M1	N	P	Q	SW	TG	Z
12	5 ÷ 30	6	-	25	17	7.5	5	M4x0.7	6.5	3.5	11	6	6	20.5	M3x0.5	M5x0.8	5	15.5	-
16	5 ÷ 30	8	-	29	18.5	9	5	M4x0.7	6.5	3.5	11	8	6	22	M4x0.7	M5x0.8	6	20	-
20	5 ÷ 50	10	-	35.5	19.5	8	5.5	M6x1	9	7	17	7	6	24	M5x0.8	M5x0.8	8	25.5	-
25	5 ÷ 50	12	-	40	22.5	11	5.5	M6x1	9	7	17	12	6	27.5	M6x1	M5x0.8	10	28	-
32	5	16	49.5	45	23	10.5	7.5	M6x1	9	7	17	13	6	30	M8x1.25	M5x0.8	14	34	14
32	10 ÷ 50	16	49.5	45	23	10.5	7.5	M6x1	9	7	17	13	7.5	30	M8x1.25	G1/8	14	34	14
32	75 ÷ 100	16	49.5	45	33	10.5	7.5	M6x1	9	7	17	13	7.5	40	M8x1.25	G1/8	14	34	14
40	5 ÷ 50	16	57	52	29.5	11	8	M6x1	9	7	17	13	7.5	36.5	M8x1.25	G1/8	14	40	15
40	75 ÷ 100	16	57	52	39.5	11	8	M6x1	9	7	17	13	7.5	46.5	M8x1.25	G1/8	14	40	15
50	10 ÷ 50	20	71	64	30.5	10.5	10.5	M8x1.25	11	8	22	15	8.5	38.5	M10x1.5	G1/4	17	50	19
50	75 ÷ 100	20	71	64	40.5	10.5	10.5	M8x1.25	11	8	22	15	8.5	48.5	M10x1.5	G1/4	17	50	19
63	10 ÷ 50	20	84	77	36	15	10.5	M10x1.5	14	10.5	28.5	15	8.5	44	M10x1.5	G1/4	17	60	19
63	75 ÷ 100	20	84	77	46	15	10.5	M10x1.5	14	10.5	28.5	15	11	54	M10x1.5	G1/4	17	60	19
80	10 ÷ 50	25	98	98	43.5	15	12.5	M12x1.75	17.5	13.5	35.5	21	11	53.5	M16x2	G3/8	22	77	25
80	75 ÷ 100	25	98	98	53.5	15	12.5	M12x1.75	17.5	13.5	35.5	21	11	63.5	M16x2	G3/8	22	77	25
100	10 ÷ 50	32	123.5	117	53	20.5	13	M12x1.75	17.5	13.5	35.5	27	11	65	M20x2.5	G3/8	27	94	25
100	75 ÷ 100	32	123.5	117	63	20.5	13	M12x1.75	17.5	13.5	35.5	27	11	75	M20x2.5	G3/8	27	94	25

Cilindri corsa breve magnetici Serie QL

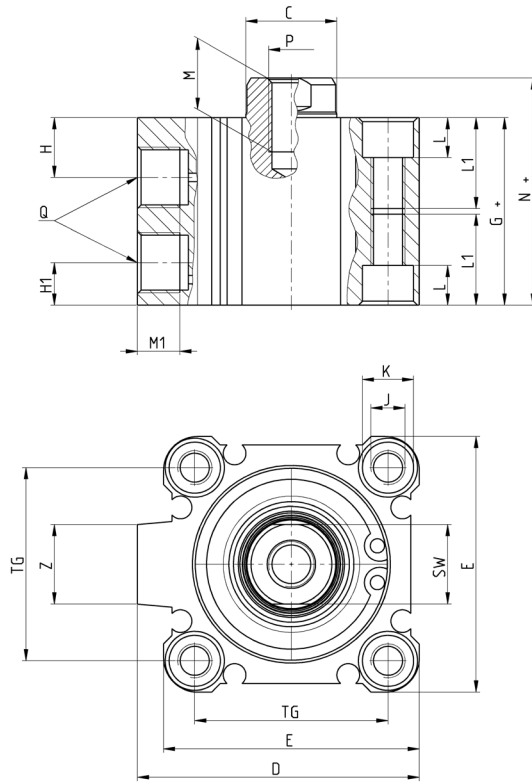


+ = sommare la corsa

∅12/∅16/∅20/∅25



∅32/∅40/∅50/∅63/∅80/∅100



INGOMBRI																			
∅	Range di corse (mm)	∅C	D	E	G	H	H1	J	∅K	L	L1	M	M1	N	P	Q	SW	TG	Z
12	5 ÷ 30	6	-	25	28	7.5	5	M4x0.7	6.5	3.5	11	6	6	31.5	M3x0.5	M5x0.8	5	15.5	-
16	5 ÷ 30	8	-	29	30.5	9	5	M4x0.7	6.5	3.5	11	8	6	34	M4x0.7	M5x0.8	6	20	-
20	5 ÷ 50	10	-	35.5	31.5	8	5.5	M6x1	9	7	17	7	6	36	M5x0.8	M5x0.8	8	25.5	-
25	5 ÷ 50	12	-	40	32.5	11	5.5	M6x1	9	7	17	12	6	37.5	M6x1	M5x0.8	10	28	-
32	5 ÷ 100	16	49.5	45	33	10.5	7.5	M6x1	9	7	17	13	6 / 7.5	40	M8x1.25	G1/8	14	34	14
40	5 ÷ 100	16	57	52	39.5	11	8	M6x1	9	7	17	13	7.5	46.5	M8x1.25	G1/8	14	40	15
50	10 ÷ 100	20	71	64	40.5	10.5	10.5	M8x1.25	11	8	22	15	8.5	48.5	M10x1.5	G1/4	17	50	19
63	10 ÷ 100	20	84	77	46	15	10.5	M10x1.5	14	10.5	28.5	15	8.5	54	M10x1.5	G1/4	17	60	19
80	10 ÷ 100	25	104	98	53.5	15	12.5	M12x1.75	17.5	13.5	35.5	21	11	63.5	M16x2	G3/8	22	77	25
100	10 ÷ 100	32	123.5	117	63	20.5	13	M12x1.75	17.5	13.5	35.5	27	11	75	M20x2.5	G3/8	27	94	25

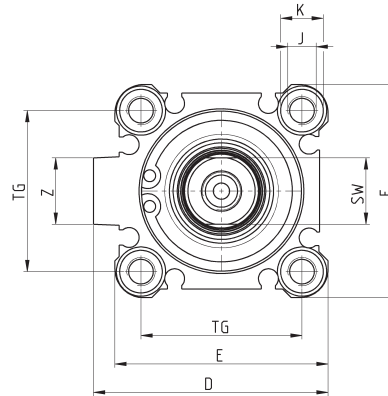
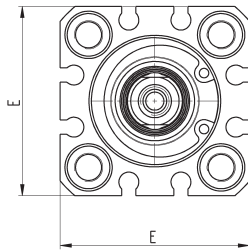
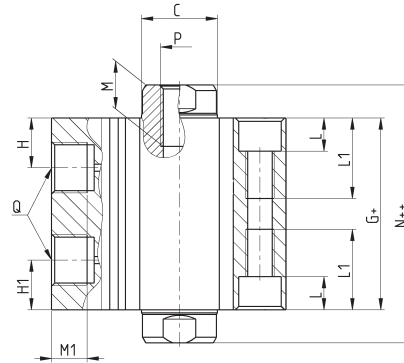
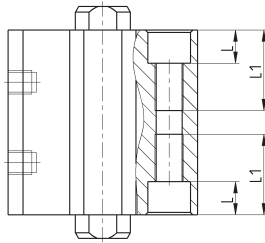
Cilindri corsa breve stelo passante magnetici Serie QL



+ = sommare la corsa
++ = sommare due volte la corsa

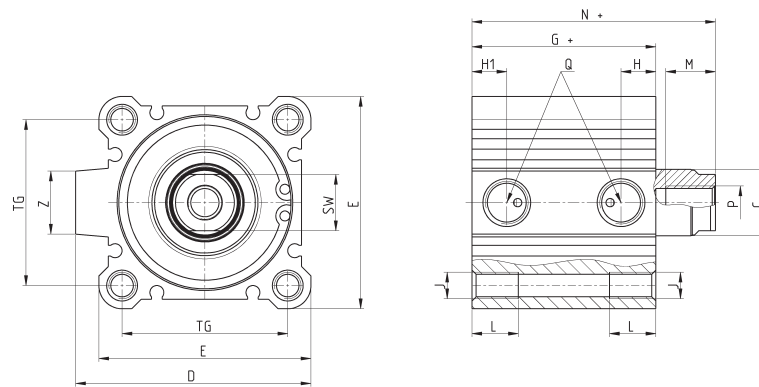
∅12/∅16/∅20/∅25

∅32/∅40/∅50/∅63/∅80/∅100



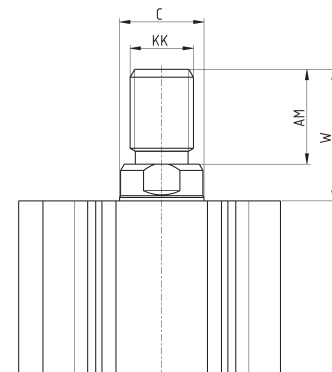
INGOMBRI																			
∅	Range di corse (mm)	∅C	D	E	G	H	H1	J	∅K	L	L1	M	M1	N	P	Q	SW	TG	Z
12	5 ÷ 30	6	-	25	32.4	7.5	7.5	M4x0.7	6.5	3.5	11	6	6	39,4	M3x0.5	M5x0.8	5	15,5	-
16	5 ÷ 30	8	-	29	36	9	5	M4x0.7	6.5	3.5	11	8	6	43	M4x0.7	M5x0.8	6	20	-
20	5 ÷ 50	10	-	35.5	38	8	8	M6x1	9	7	17	8	6	47	M5x0.8	M5x0.8	8	25,5	-
25	5 ÷ 50	12	-	40	39	11	11	M6x1	9	7	17	12	6	49	M6x1	M5x0.8	10	28	-
32	5 ÷ 100	16	49.5	45	40.5	10.5	10.5	M6x1	9	7	17	13	7.5	54.5	M8x1.25	G1/8	14	34	14
40	5 ÷ 100	16	57	52	50	11	11	M6x1	9	7	17	13	7.5	64	M8x1.25	G1/8	14	40	15
50	10 ÷ 100	20	71	64	50.5	10.5	10.5	M8x1.25	11	8	22	15	8.5	66.5	M10x1.5	G1/4	17	50	19
63	10 ÷ 100	20	84	77	52	15	15	M10x1.5	14	10.5	28.5	15	8.5	69	M10x1.5	G1/4	17	60	19
80	10 ÷ 100	25	104	98	61	16	16	M12x1.75	17.5	13.5	35.5	21	11	83	M16x2	G3/8	22	77	25
100	10 ÷ 100	32	123.5	117	70.5	21	21	M12x1.75	17.5	13.5	35.5	21	11	96.25	M20x2.5	G3/8	27	94	25

Cilindri corsa breve serie QL Corse lunghe



INGOMBRI																
Ø	Range di corse (mm)	øC	D	E	G	H	H1	J	L	M	N	P	Q	SW	TG	Z
32	125 ÷ 300	16	49.5	45	45.5	10.5	10.5	M6x1.0	10	13	62.5	M8x1.25	G1/8	14	34	14
40	125 ÷ 300	16	57	52	55	11	11	M6x1.0	10	13	72	M8x1.25	G1/8	14	40	15
50	125 ÷ 300	20	71	64	55.5	10.5	10.5	M8x1.25	14	15	73.5	M10x1.5	G1/4	17	50	19
63	125 ÷ 300	20	84	77	57	15	15	M10x1.5	18	15	75	M10x1.5	G1/4	17	60	19
80	125 ÷ 300	25	104	98	66	16	16	M12x1.75	22	21	86	M16x2	G3/8	22	77	25
100	125 ÷ 300	32	123.5	117	75.5	21	21	M12x1.75	22	27	97.5	M20x2.5	G3/8	27	94	25

Cilindri corsa breve serie QL variante stelo maschio



INGOMBRI					
Ø	Range di corse (mm)	W	øC	KK	AM
12	5 ÷ 30	14	6	M5x0.8	10.5
16	5 ÷ 30	15.5	8	M6x1	12
20	5 ÷ 50	18.5	10	M8x1.25	14
25	5 ÷ 50	22.5	12	M10x1.25	17.5
32	5 ÷ 100	30.5	16	M14x1.5	23.5
32	125 ÷ 300	40.5	16	M14x1.5	23.5
40	5 ÷ 100	30.5	16	M14x1.5	23.5
40	125 ÷ 300	40.5	16	M14x1.5	23.5
50	10 ÷ 100	36.5	20	M18x1.5	28.5
50	125 ÷ 300	46.5	20	M18x1.5	28.5
63	10 ÷ 100	36.5	20	M18x1.5	28.5
63	125 ÷ 300	46.5	20	M18x1.5	28.5
80	10 ÷ 100	45.5	25	M22x1.5	35.5
80	125 ÷ 300	55.5	25	M22x1.5	35.5
100	10 ÷ 100	47.5	32	M26x1.5	35.5
100	125 ÷ 300	57.5	32	M26x1.5	35.5

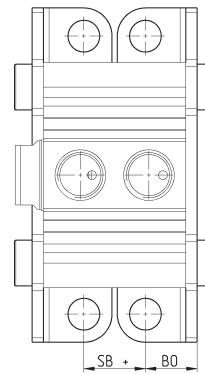
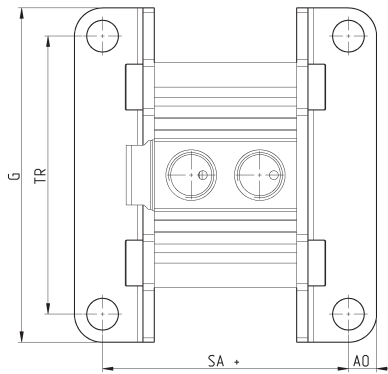
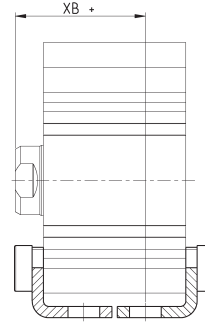
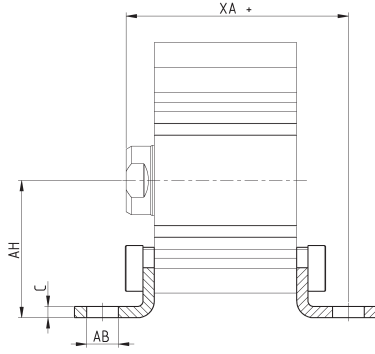
Ancoraggio a piedini Mod.B-QL

Materiale: Acciaio zincato



La fornitura comprende:
N° 2 piedini
N° 4 viti

+ = sommare la corsa



INGOMBRI													
Ø	Versione	Range di corse (mm)	AH	XA	XB	G	TR	C	SA	AO	SB	BO	AB
12	QLM	5 ÷ 30	17	39.5	25.5	44	34	2	44	4.5	16	8	4.5
12	QLN	5 ÷ 30	17	28.5	14.5	44	34	2	33	4.5	5	8	4.5
16	QLM	5 ÷ 30	19	42	28	48	38	2	46.5	5	18.5	8	4.5
16	QLN	5 ÷ 30	19	30	16	48	38	2	34.5	5	6.5	8	4.5
20	QLM	5 ÷ 50	24	45.2	30	62	48	3.2	49.9	5.8	19.5	9.2	6.5
20	QLN	5 ÷ 50	24	33.2	18	62	48	3.2	37.9	5.8	7.5	9.2	6.5
25	QLM	5 ÷ 50	26	48.2	30	66	48	3.2	53.9	5.8	17.5	10.7	6.5
25	QLN	5 ÷ 50	26	38.2	20	66	52	3.2	43.9	5.8	7.5	10.7	6.5
32	QLM	5 ÷ 100	30	51.2	32	71	52	3.2	55.4	5.8	17	11.2	6.5
32	QLN	5 ÷ 50	30	41.2	22	71	57	3.2	45.4	5.8	7	11.2	6.5
32	QLN	75 ÷ 100	30	51.2	32	71	57	3.2	55.4	5.8	17	11.2	6.5
40	QLM	5 ÷ 100	33	57.5	38.5	78	57	3.2	61.9	7	23.5	11.2	6.5
40	QLN	5 ÷ 50	33	47.7	28.5	78	64	3.2	51.9	7	13.5	11.2	6.5
40	QLN	75 ÷ 100	33	57.5	38.5	78	64	3.2	61.9	7	23.5	11.2	6.5
50	QLM	5 ÷ 100	39	53.2	37	95	79	3.2	69.9	8	17.5	14.7	9
50	QLN	5 ÷ 50	39	53.2	27	95	79	3.2	59.9	8	7.5	14.7	9
50	QLN	75 ÷ 100	39	53.2	37	95	79	3.2	69.9	8	17.5	14.7	9
63	QLM	5 ÷ 100	46	70.2	41	113	95	3.2	78.4	9	20	16.2	11
63	QLN	5 ÷ 50	46	60.2	31	113	95	3.2	68.4	9	10	16.2	11
63	QLN	75 ÷ 100	46	70.2	41	113	95	3.2	78.4	9	20	16.2	11
80	QLM	5 ÷ 100	59	83	48.5	140	118	4.5	92.5	11	23.5	19.5	13
80	QLN	5 ÷ 50	59	73	38.5	140	118	4.5	82.5	11	13.5	19.5	13
80	QLN	75 ÷ 100	59	83	48.5	140	118	4.5	92.5	11	23.5	19.5	13
100	QLM	5 ÷ 100	71	98	58	162	137	6	109	12.5	29	23	13
100	QLN	5 ÷ 50	71	88	48	162	137	6	99	12.5	19	23	13
100	QLN	75 ÷ 100	71	98	58	162	137	6	109	12.5	29	23	13

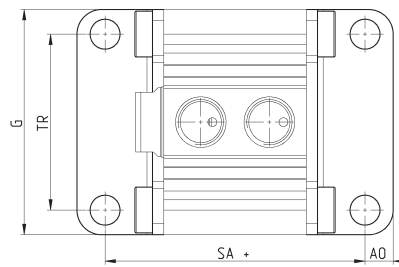
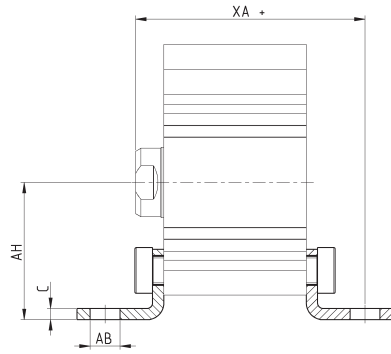
Ancoraggio a piedini Mod.BN-QL

Materiale: Acciaio zincato



La fornitura comprende:
N° 2 piedini
N° 4 viti

+ = sommare la corsa



INGOMBRI										
Ø	Versione	Range di corse (mm)	AH	XA	G	TR	C	SA	A0	AB
12	QLM	5 ÷ 30	17	40.8	25	15.5	2	46.6	4.5	4.5
12	QLN	5 ÷ 30	17	29.8	25	15.5	2	35.6	4.5	4.5
16	QLM	5 ÷ 30	19	43.3	29	20	2	49.1	5	4.5
16	QLN	5 ÷ 30	19	31.3	29	20	2	37.1	5	4.5
20	QLM	5 ÷ 50	24	49.2	36	25.5	3.2	57.9	5.8	6.5
20	QLN	5 ÷ 50	24	37.2	36	25.5	3.2	45.9	5.8	6.5
25	QLM	5 ÷ 50	26	50.7	40	28	3.2	58.9	5.8	6.5
25	QLN	5 ÷ 50	26	40.7	40	28	3.2	48.9	5.8	6.5
32	QLM	5 ÷ 100	30	53.7	45	34	3.2	60.4	5.8	6.5
32	QLN	5 ÷ 50	30	43.7	45	34	3.2	50.4	5.8	6.5
32	QLN	75 ÷ 100	30	53.7	45	34	3.2	60.4	5.8	6.5
40	QLM	5 ÷ 100	33	60.2	52	40	3.2	66.9	7	6.5
40	QLN	5 ÷ 50	33	50.2	52	40	3.2	56.9	7	6.5
40	QLN	75 ÷ 100	33	60.2	52	40	3.2	66.9	7	6.5
50	QLM	5 ÷ 100	39	65.2	64	50	3.2	73.9	8	8.5
50	QLN	5 ÷ 50	39	55.2	64	50	3.2	63.9	8	8.5
50	QLN	75 ÷ 100	39	65.2	64	50	3.2	73.9	8	8.5
63	QLM	5 ÷ 100	46	72.2	77	60	3.2	82.4	9	11
63	QLN	5 ÷ 50	46	62.2	77	60	3.2	72.4	9	11
63	QLN	75 ÷ 100	46	72.2	77	60	3.2	82.4	9	11
80	QLM	5 ÷ 100	59	87.5	98	77	6	101.5	11.5	13
80	QLN	5 ÷ 50	59	77.5	98	77	6	91.5	11.5	13
80	QLN	75 ÷ 100	59	87.5	98	77	6	101.5	11.5	13
100	QLM	5 ÷ 100	71	99	117	94	6	111	12.5	13
100	QLN	5 ÷ 50	71	89	117	94	6	101	12.5	13
100	QLN	75 ÷ 100	71	99	117	94	6	111	12.5	13